

卓上型全自動 オートクレーブ



TE-241ER
TE-261ER


クレーブの登場

TE-241ER
TE-261ER

■操作しやすいコントロールパネル

プログラムを選択、滅菌時間・乾燥時間の設定、確認が容易に。



モード	滅菌温度	標準滅菌時間	標準乾燥時間
	132℃	10分	20分
	121℃	20分	30分
	乾燥のみ	0分	30分

■除菌フィルターによるクリーン乾燥

■送風ポンプの音も静かで、風量も2倍にUP

インテリジェンス・オート

主な特長

■フルオート運転

被滅菌物を入れてモードキーを押すだけ。乾燥時に扉を開けることなく、完了まで行えます。

■コンピューターのP.I.D制御による安定した温度管理

コンピューター制御により、滅菌・乾燥温度を管理。確実な滅菌が出来ます。

■メンテナンスも簡単

給水タンクの水量が見やすく入口も大きくしました。排水は排水口に専用ホースを差し込むだけ。

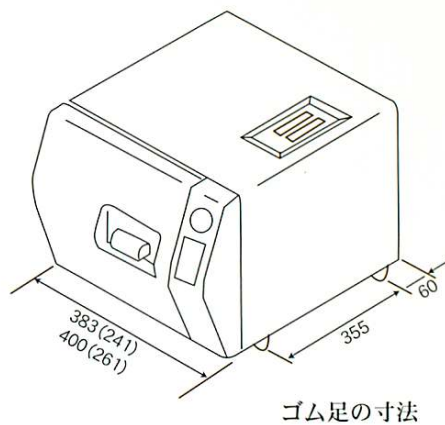
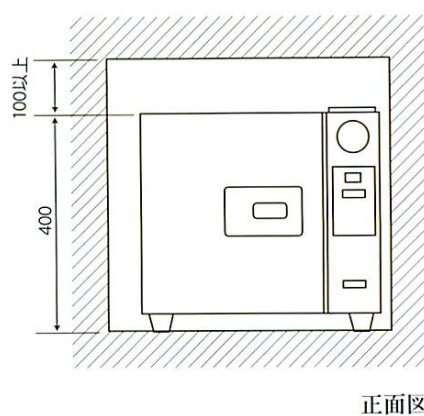
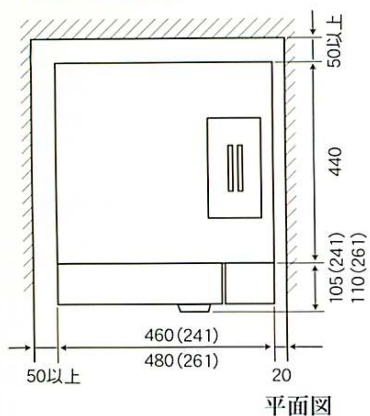


排水は附属のホースを差し込むだけの簡単操作



フィルター交換も前面からワンタッチで交換できる

●設置寸法図



●仕様/規格

販売名	サーボクレーブ TE-241ER	サーボクレーブ TE-261ER
外形寸法(mm)	W460×D545×H400(取手を含む)	W480×D550×H400(取手を含む)
缶体寸法(mm)	φ230×奥行338	φ260×奥行363
滅菌時間	20分～99分/10分～99分	
滅菌温度(℃)	121/132	
乾燥時間	0～99分可変	
常用圧力(MPa)	0.12/0.2	
安全装置	安全弁、過圧防止回路、自己診断機能、エラー時自動圧力降下機能、過熱防止回路	
缶体収容能力	18cm丸カスト2ケ	21cm丸カスト2ケ
電源	AC-100V 15A	
最大消費電力	1200W	
重量	30Kg	33Kg

●オプション



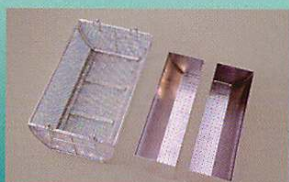
●専用角カスト
K-20L(241,261)
W175mm×D330mm×H145mm



●丸カスト
18cm(241)×2ケ
21cm(261)×2ケ

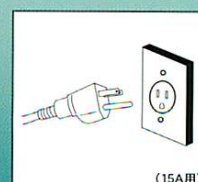


●専用台車
N-22(241,261)
W540mm×D500mm×H800mm



●バスケット
B-U190(241)
W190mm×D320mm×H120mm
B-U320(261)
W230mm×D325mm×H120mm
●小物入用補助トレイ
S-U80(2個1組)
W95mm×D290mm×H80mm

お願い
安全のために右図のようなアース付コンセントをお使いください。



第2種医療機器製造販売業許可番号08B2X00004

■取扱店

ToHo 株式会社 **東邦製作所**

■工場 〒314-0254 茨城県神栖市太田4266-5
TEL 0479-46-2571 FAX 0479-46-2573

■埼玉営業所 TEL 048-474-2151 ■東京営業所 TEL 03-5689-5171
■大阪営業所 TEL 06-6395-3851 ■広島営業所 TEL 082-273-2377
■松山営業所 TEL 089-922-6284 ■福岡営業所 TEL 092-573-0951
■サービスセンター-名古屋 TEL 052-501-4394

※製品の仕様は、改良などのため断わりなく変更することがありますのでご了承下さい。
※製品の色は印刷の具合で若干異なります。